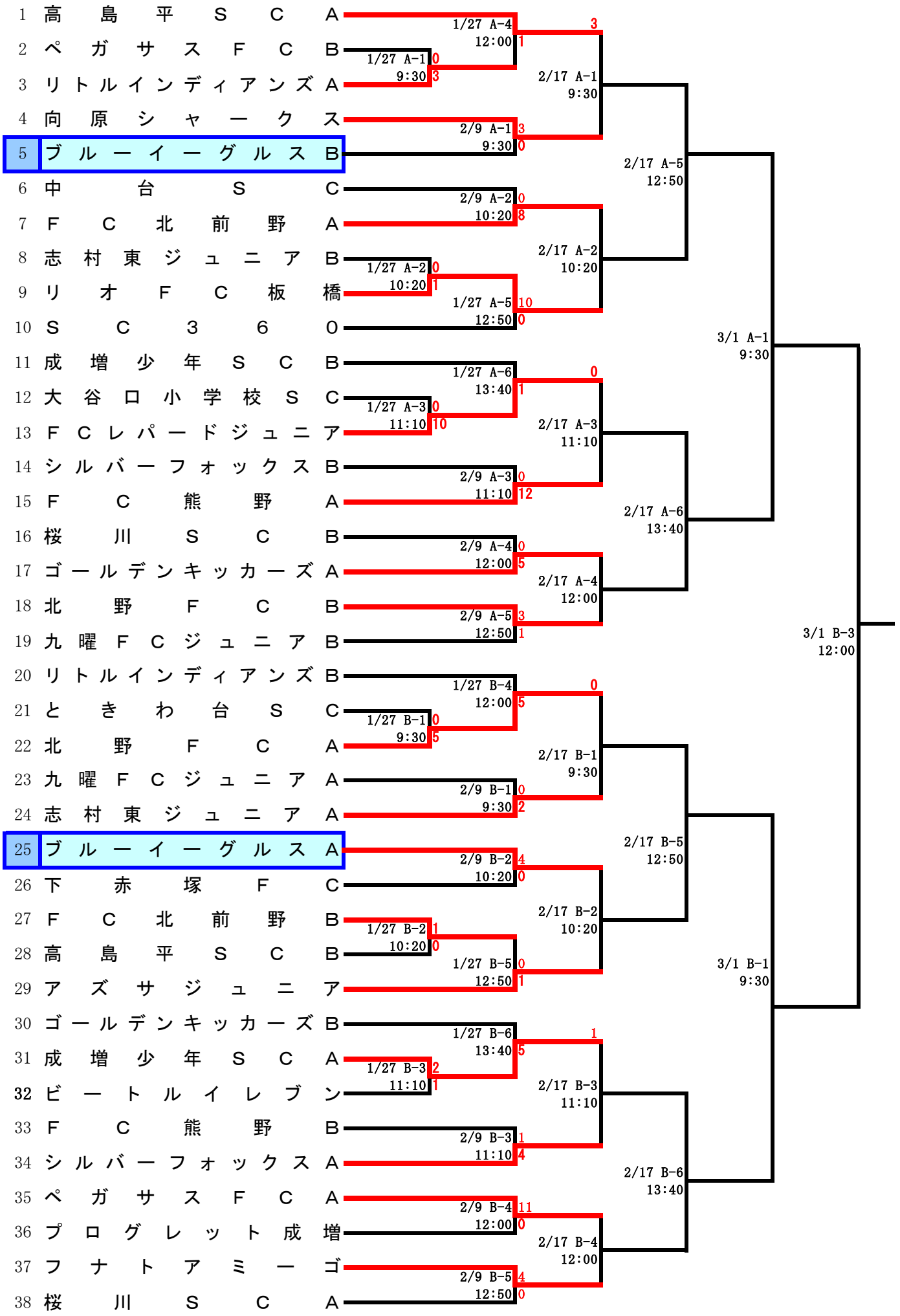
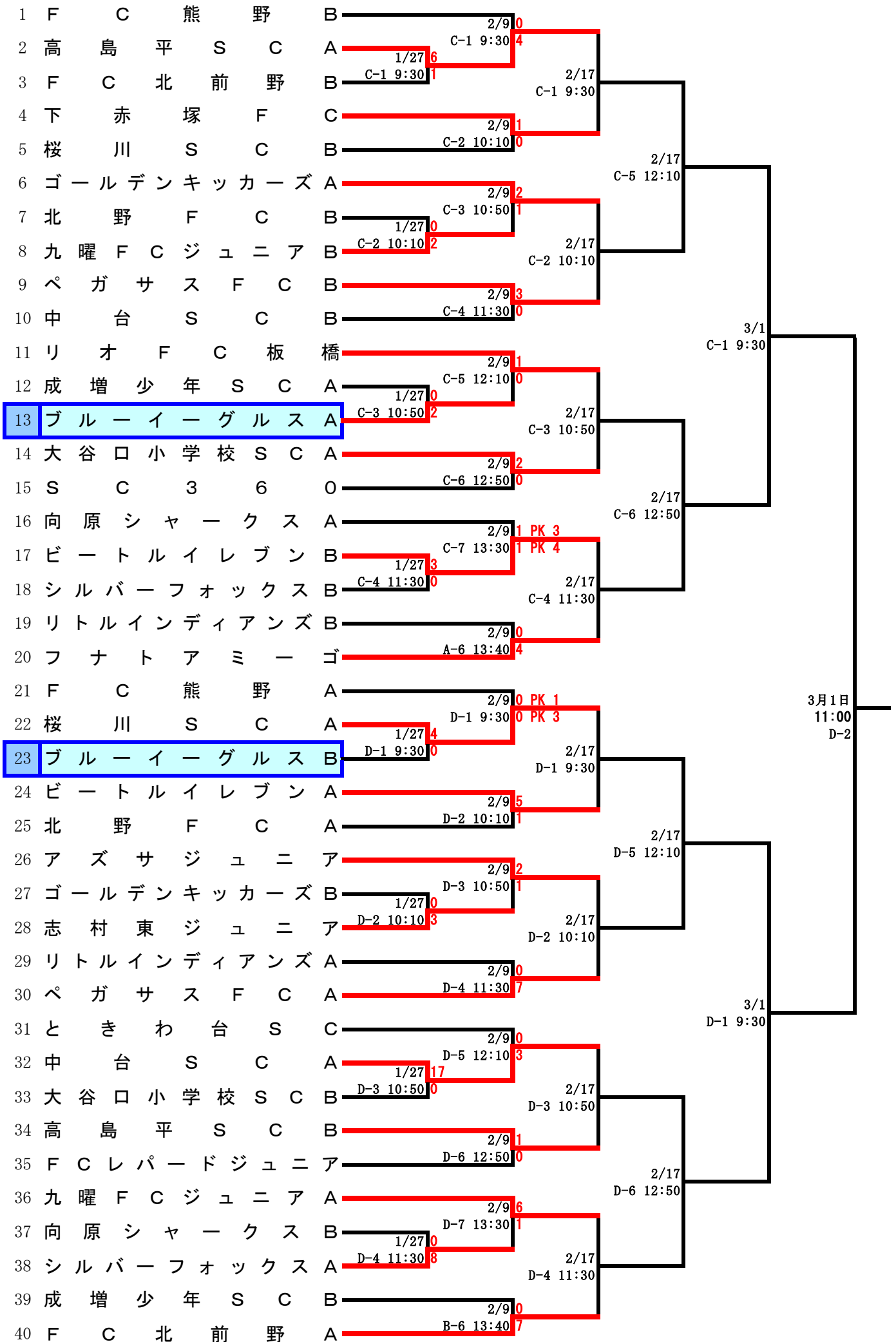


# 高学年の部



# 中学年の部



# 低学年の部

1	シルバーフォックス	B	1/27 E-4	3		
2	S C 3 6 O		11:30	1		
3	フナトアミーゴ	A	1/27 E-1 9:30	0 PK 3 0 PK 2		2/17 E-1 9:30
4	ビートルイレブン		1/27 E-2	2		
5	高島平 S C	B	10:10	0		
6	プログレット成増		1/27 E-3	0		2/17 E-5 12:10
7	桜川 S C	A	10:50	3		
8	F C 熊野	A	1/27 E-5	3		2/17 E-2 10:10
9	ゴールデンキッカーズ	B	12:10	0		
10	九曜 F C ジュニア	B	1/27 F-4	0		
11	ブルーイーグルス	A	1/27 F-1 9:30	1 3		3/1 E-1 9:30
12	F C 北前野	A	11:30	5		
13	F C レパードジュニア		1/27 F-2	2		
14	ペガサス F C	A	10:10	0		2/17 E-3 10:50
15	志村東ジュニア	A	1/27 F-3	3		
16	向原シャークス		10:50	2		
17	アズサジュニア		1/27 F-5	0		2/17 E-4 11:30
18	成増少年 S C		12:10	3		
19	高島平 S C	A	2/9 E-4	2		
20	ゴールデンキッカーズ	A	11:30	1		
21	リトルシャークス(合同)		2/9 E-1 9:30	13 0		2/17 F-1 9:30
22	中台 S C		2/9 E-2	9		
23	フナトアミーゴ	B	10:10	0		2/17 F-5 12:10
24	F C 熊野	B	2/9 E-3	1		
25	桜川 S C	B	10:50	2		
26	ペガサス F C	B	2/9 E-5	0		2/17 F-2 10:10
27	シルバーフォックス	A	12:10	2		
28	板橋キッカーズ(合同)		2/9 F-4	0		3/1 F-1 9:30
29	ときわ台 S C		11:30	9		
30	リトルインディアンズ		2/9 F-1 9:30	0 10		2/17 F-3 10:50
31	九曜 F C ジュニア	A	2/9 F-2	6		
32	F C 北前野	B	10:10	0		2/17 F-6 12:50
33	北野 F C		2/9 F-3	1		
34	志村東ジュニア	B	10:50	0		
35	下赤塚 F C		2/9 F-5	1		2/17 F-4 11:30
36	ブルーイーグルス	B	12:10	2		

3月1日  
11:00  
E-2