

第3回サンタCUP ☆



平成20年12月20日(土)

ブルーイーグルス

第3回サンタCUP 大会要項

- 主催：ブルーイーグルス
- 開催日：平成20年12月20日(土) 予備日：平成21年1月17日(土)
- 会場：板橋区立志村第一小学校
都営三田線『本蓮沼』駅より徒歩5分。
- 対象：幼稚園児または同齡(未就学児)
- 募集：9チーム
- 参加費：500円 + 参加人数×200円(当日受付)
- 表彰：part I トーナメント優勝・準優勝・3位チームに賞杯及び表彰状、
part II トーナメント1位チームに賞杯を与える
また、参加賞として全参加者にサンタクロースよりプレゼント
- 競技方法：①試合規則：8人制(GKあり) ローカルルール
②試合方法：全10チーム2グループに分かれて予選リーグ
その後、part I、IIにて決勝トーナメント
③試合時間：7分
④試合球：3号球軽量ボール
⑤審判：主審1名
- 注意事項：①参加賞を事前に用意しますので、申込時の人数は正確にお願い致します。
(申込み受付後の追加は参加賞をご用意できませんのでご了承ください。)
②駐車場はご用意出来ませんので、公共の交通機関または民間駐車場にて
お願い致します。
③怪我等につきましては、応急処置は致しますがその後の処理は各チーム
にてお願い致します。(スポーツ傷害保険に加入のこと)
- 申込方法：上記の内容を確認の上、メールまたはFAXにてお申込み下さい。(先着順)

問い合わせ：ブルーイーグルス少年部事務局 担当：真田

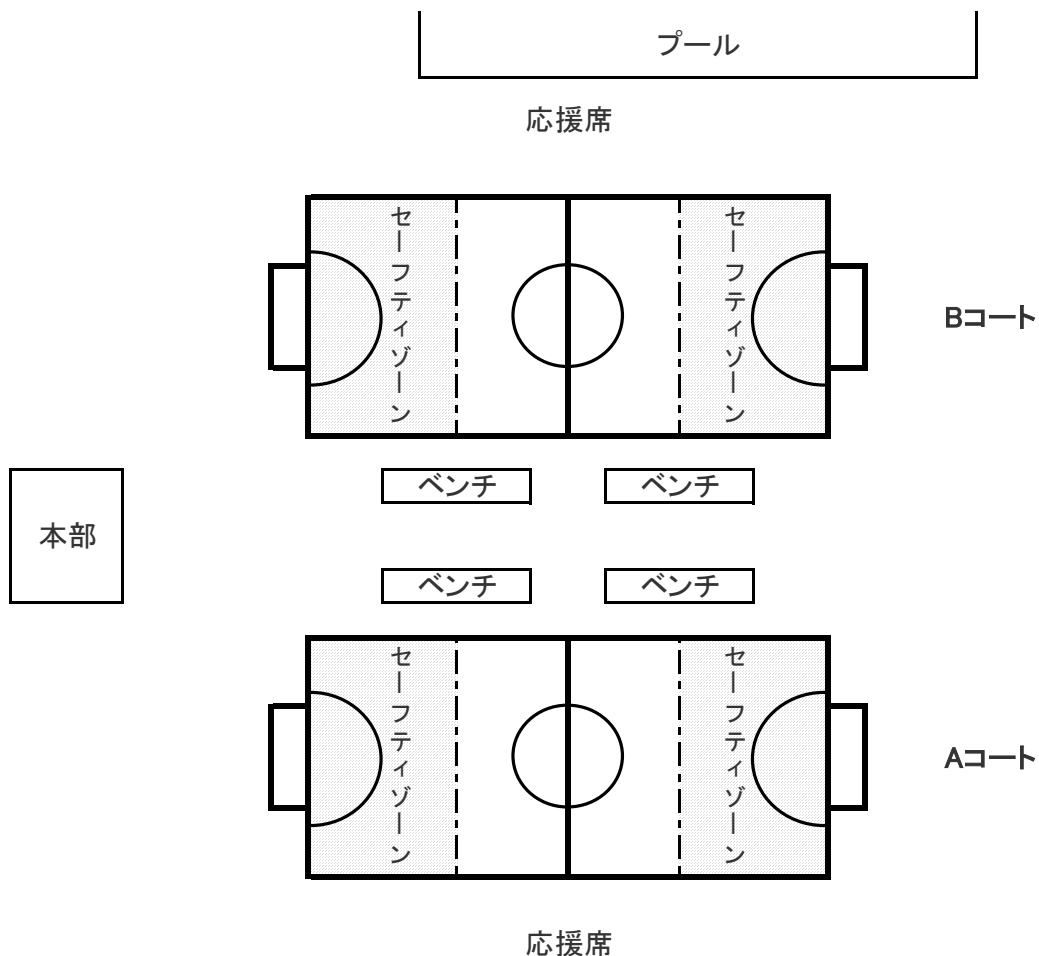
TEL

FAX

Mail

URL : <http://www.bluesc.net>

配置図



- ※ ゲーム終了後は速やかにベンチを空ける事。ベンチ挨拶は行なわない。
次戦のチームはコート横で待機し、試合に備える事。

ローカルルール

- ・ 8人制 (GK含む) 3号球軽量ボール使用(本部にて用意)
- ・ 試合時間は7分1本とする
- ・ オフサイドなし
- ・ ゴールラインを越えたときの再開方法はゴールキックまたはコーナーキックとする
- ・ ゴールキックを行なう場合、攻撃側の選手はセーフティゾーンから出ること
- ・ タッチラインを越えたときの再開方法はキックインとする
その場合、守備側の選手はタッチラインより2~3m離れること
- ・ 選手交代は自由な交代を認め、審判への申告は不要(リエントリー可)
- ・ リーグ戦の勝敗決定方法は勝点、得失点、得点、直接対決結果、くじ引きの順とする
勝点の採点は勝…3、分…1、負…0とする
- ・ トーナメント戦での引き分けは5分間の延長戦を行い、ゴールデンゴール形式とする
尚、それでも決着がつかない場合はくじ引きとし、PK戦は行なわない

組み合わせ及びタイムテーブル

予選リーグ

● Aグループ 7分1本

		A1	A2	A3	A4	A5	勝	分	負	勝点	総得	得失	順位
A1	ドリームス	△	△ 0-0	○ 3-0	△ 0-0	○ 1-0	2	2	0	8	4	4	2
A2	LARGO FC	△ 0-0	△	△ 0-0	● 0-1	△ 0-0	0	3	1	3	0	-1	4
A3	ゴールデンキッカーズ	● 0-3	△ 0-0	△	● 1-3	● 0-2	0	1	3	1	1	-7	5
A4	FC85AS(A)	△ 0-0	○ 1-0	○ 3-1	△	○ 2-0	3	1	0	10	6	5	1
A5	小菅SC	● 0-1	△ 0-0	○ 2-0	● 0-2	△	1	1	2	4	2	-1	3

● Bグループ 7分1本

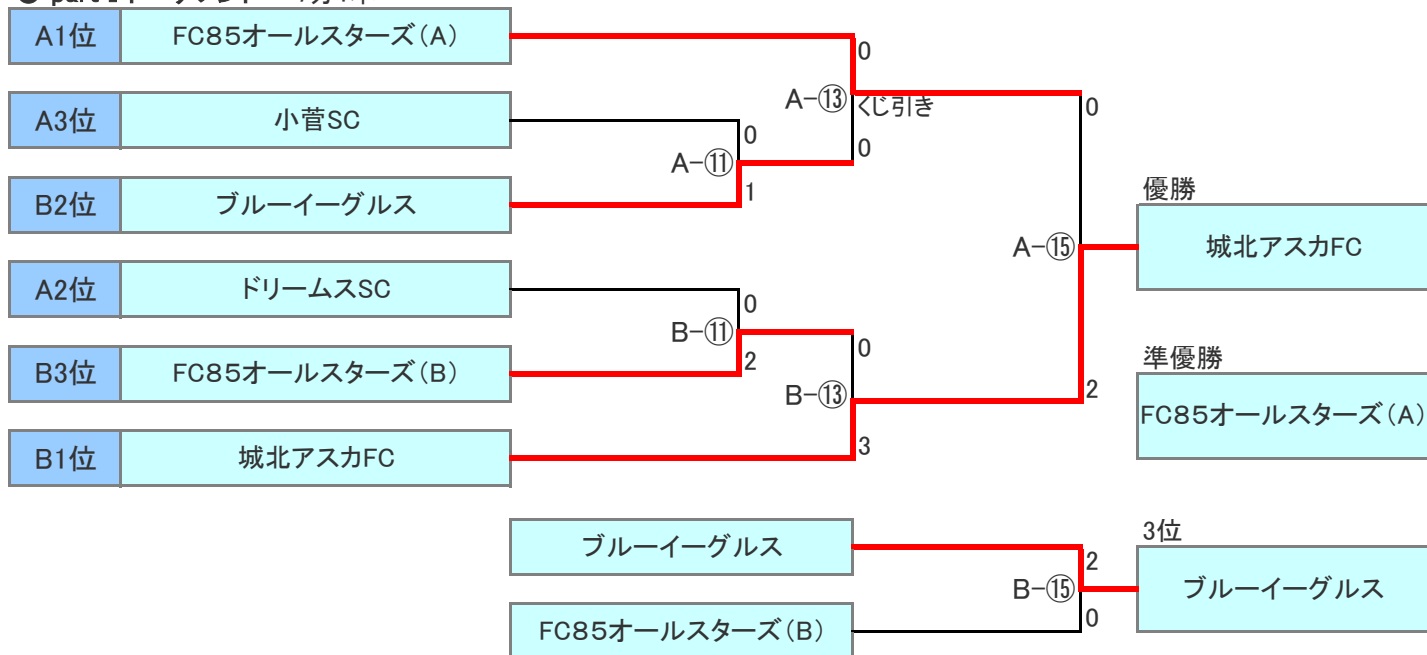
		B1	B2	B3	B4	B5	勝	分	負	勝点	総得	得失	順位
B1	ブルーイーグルス	●	● 0-2	○ 2-1	○ 2-0	○ 1-0	3	0	1	9	5	2	2
B2	城北アスカFC	○ 2-0	○	○ 1-0	○ 1-0	○ 4-0	4	0	0	12	8	8	1
B3	FC熊野	● 1-2	● 0-1	△	△ 1-1	● 0-2	0	1	3	1	2	6	4
B4	FC西新井Jr	● 0-2	● 0-1	△ 1-1	●	● 1-2	0	1	3	1	2	6	4
B5	FC85AS(B)	● 0-1	● 0-4	○ 2-0	○ 2-1	△	2	0	2	6	4	-2	3

	試合時間	Aコート		審判		Bコート		審判
①	9:00-9:07	ドリームス	— LARGO	FC85	①	ブルー	— アスカ	西新井
②	9:10-9:17	ゴールデン	— FC85(A)	小菅	②	熊野	— 西新井	ブルー
③	9:20-9:27	ドリームス	— 小菅	LARGO	③	ブルー	— FC85(B)	アスカ
④	9:30-9:37	LARGO	— ゴールデン	ドリームス	④	アスカ	— 熊野	FC85
⑤	9:40-9:47	FC85(A)	— 小菅	ゴールデン	⑤	西新井	— FC85(B)	熊野
⑥	9:50-9:57	ドリームス	— ゴールデン	FC85	⑥	ブルー	— 熊野	西新井
⑦	10:00-10:07	LARGO	— FC85(A)	小菅	⑦	アスカ	— 西新井	FC85
⑧	10:10-10:17	ゴールデン	— 小菅	ドリームス	⑧	熊野	— FC85(B)	ブルー
⑨	10:20-10:27	ドリームス	— FC85(A)	LARGO	⑨	ブルー	— 西新井	アスカ
⑩	10:30-10:37	LARGO	— 小菅	ゴールデン	⑩	アスカ	— FC85(B)	熊野

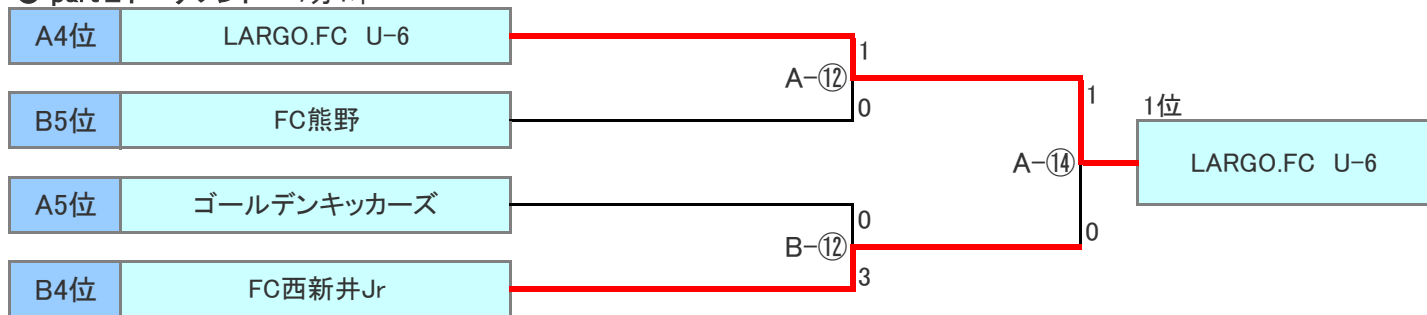
組み合わせ及びタイムテーブル

決勝トーナメント

● part I トーナメント 7分1本



● part II トーナメント 7分1本



	試合時間	審判
⑪	10:50-10:57	A5位・B5位
⑫	11:00-11:07	⑪の勝者
⑬	11:10-11:17	⑫の勝者
⑭	11:20-11:27	⑬の勝者
⑮	11:30-11:37	本部
閉会式	11:50	

●参加チーム

チーム名	活動地区	連絡責任者	電話番号
ドリームスSC	大田区	田島 政文	■■■■■■■■■■
城北アスカFC	北区	諸岡 稔	■■■■■■■■■■
LARGO.FC U-6	荒川区	湯澤 茂	■■■■■■■■■■
FC85オールスターズ	江戸川区	佐藤 郁夫	■■■■■■■■■■
FC西新井Jr	足立区	田中 美喜夫	■■■■■■■■■■
NPO 小菅SC	葛飾区	浅田 春美	■■■■■■■■■■
FC熊野	板橋区	勝俣 一郎	■■■■■■■■■■
ゴールデンキッカーズ	板橋区	芳賀 正人	■■■■■■■■■■
ブルーイーグルス	板橋区	真田 実	■■■■■■■■■■

●会場利用上の注意事項

- ・会場に駐車場はありません。公的交通機関を使用、または民間駐車場をご利用ください。尚、会場周辺の路上駐車は御止めください。
- ・開門はAM8:00ですが、使用許可はAM9:00からとなっております。9:00まではお静かにお願い致します。
- ・AM8:30より簡単なルール確認を行いますので代表者は本部前に集合してください。
- ・校内禁煙です。所定の喫煙スペースをご利用ください。
- ・ゴミは各チームで責任もってお持ち帰りください。
- ・トイレは体育館外部入り口よりご使用ください。
- ・Aコート脇スペースはam11:00より使用します。

